

Xtend® Connect Shape

インビジブル クイック コネクト/ディスコネクト



素材
軽量アルミニウム製。



ダブルセキュリティ
ダブルセキュリティロック機能
2つのボタンで。



患者の体重
最大患者体重は100kgです

日常生活をより簡単に

特許取得済みのXtend Connect Shapeは、義足のアダプターで、義足のカバー内に取り付けるように設計されていますが、カバーがなくても同様に効果的に機能します。ユーザーが独立して使用する場合でも、介護者の助けを借りる場合でも、日常の作業を支援する貴重なツールです。



服を着る

硬い義足の上にパンツを履くのは特にきついパンツの場合、かなり難しいことがあります。しかし、Xtend Connect Shapeを使用すれば、足を外してパンツを履き、その後簡単に足を再接続することができます。できあがり！



靴を履き替える

靴を履き替えたり、靴ひもを快適に結んだりするのは、シンプルなハンドグリップで簡単になります。足を外して膝の上に置きながら作業を行うだけです。この方法は、靴を履き替えたり靴ひもを結んだりする際に座って行いたい人に適しており、より快適で安全、便利です。



快適さとスタイルでリラックス

時には、硬くて重い義足の足や脚が、快適でリラックスできる姿勢を見つけるのを難しくします。アダプターをどこに配置しても、部品を取り外すことができるのは便利です。Xtend Connect Shapeが膝上に配置されている場合、ユーザーは必要に応じて脚全

それは素晴らしすぎて、見えません！

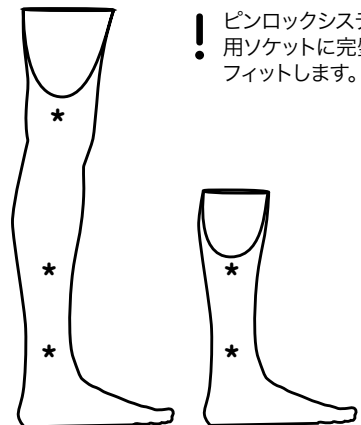


義足のカバー内に完全に機能するアダプターがあり、見えません。スタイリッシュでありながら、機能的です。



最小限の力で操作可能

Xtend Connect Shapeの構造は取り扱いが簡単です。片手で簡単に操作できますが、もしそれが不可能な場合でも、両手で押す方法でも効果的に動作します。



！ピンロックシステム用ソケットに完璧にフィットします。

* Xtend Connect Shapeの取り付け可能なポイント。

技術的な側面で

Xtend Connect Shapeは、クイックフィットユニットとベースユニットの2つの主要なコンポーネントで構成されており、患者様と一緒に適切だと感じる方向に取り付けることができます。

ロッキング機構のボタンは、脚の厚さやカバーフィットに合わせて適切な長さに切ることができ、完璧なフィット感を得ることができます。



患者の体重t
最大患者体重は100kgです。患者の体重は常に再確認してください。最大体重を超えてはいけません。

二重ロック
デバイスを解除するには、両方のボタンを同時に押す必要があります。これにより、安全に使用することが保証されます。




リバーシブル
クイックフィットユニットとベースユニットは、どの方向にも対応して動作します。

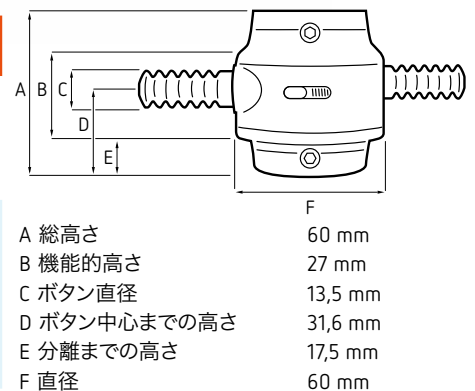
重量
総重量 328g。

ボタン
2セットのボタンが付属しています：1セットは義足の確認用、もう1セットは最終バージョン用です。

素材
軽量アルミニウム製。滑らかで簡単な接続を提供する特別なコーティングが施されています。コーティングの色は異なる場合があります。

Xtend® Connect Shapeの異なるコンポーネント

アイテム番号	説明
 A200-SK	完全キット - 使用準備完了: フィットユニットとベースユニット、両方に女性用ピラミッドアダプター付き。
 A200-SQF	アラカルト - 複数ユニットが必要な場合に推奨: 女性用ピラミッドアダプター付きクイックフィットユニット。
 A200-SBF	ベースユニット(女性用ピラミッドアダプター付き)。



保証期間は1年です。